



EASY • QUICK • PORTABLE • VERSATILE



Indice

COMBINAZIONI STANDARD SMAX SMAX STANDARD COMBINATION

SMAX Media Wall 1	4
SMAX Media Wall 2	5
SMAX Media Wall 3	6
SMAX Media Wall 4	7
SMAX Media Wall 5	8
SMAX Media Wall 6	9
SMAX DISPLAY SCREEN 1	10
SMAX DISPLAY SCREEN 2	11
SMAX DISPLAY SCREEN 3	12

ALTRE COMBINAZIONI SMAX SMAX OTHER COMBINATIONS

13

SINGOLI COMPONENTI SMAX SMAX MODULAR PARTS

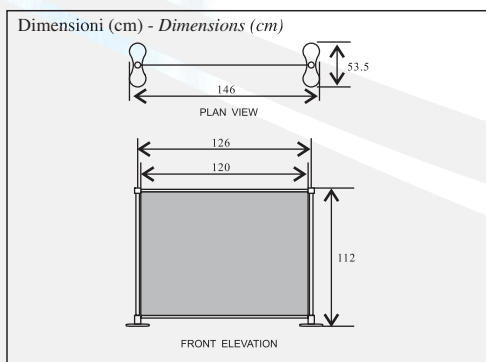
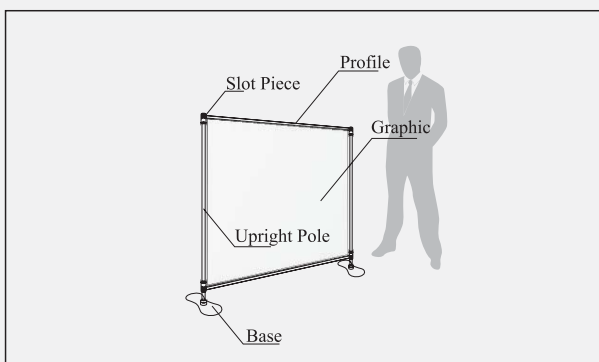
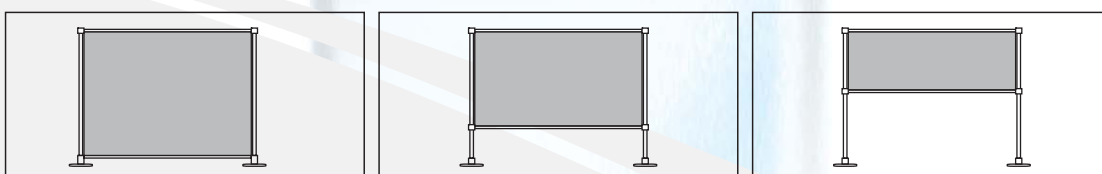
18



SMAX Media Wall 1

Item Code: M420001

L'altezza della grafica può essere variabile.
The height of graphic could be adjustable.



Cod. Pezzo Component Code	Dimensioni Measure.	Pezzi QTY
3M01011		2
3M05001		2
3M05013		2

Cod. Pezzo Component Code	Dimensioni Measure.	Pezzi QTY
3M02019	110 cm	2
3M03501	120 cm	2

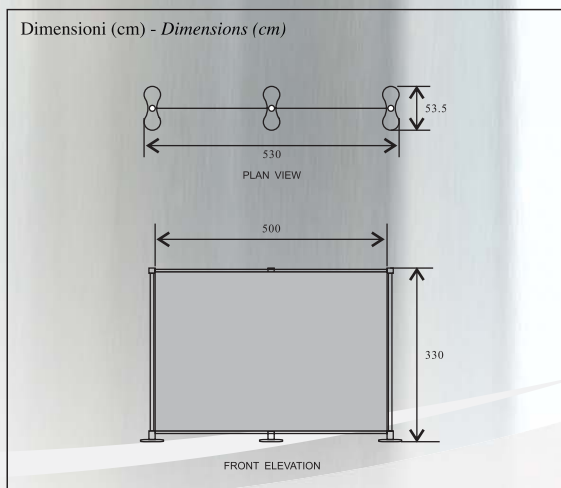
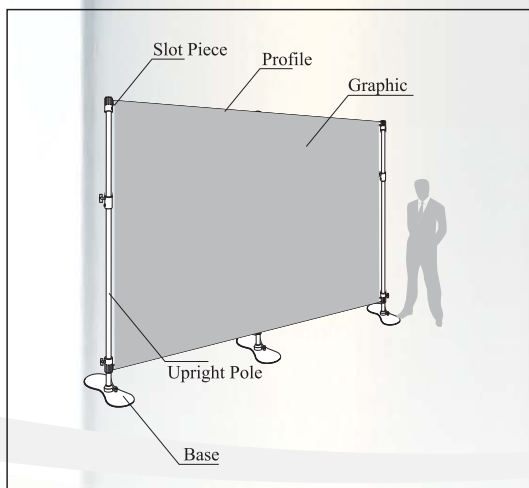
Dimensioni imballo Packing Size (cm)	Peso G.W. (kg)
126x21x9	6,9



Soluzione ideale per banche, centri commerciali, allestimento stand e negozi, promozioni commerciali, etc.
It could be used in place like Bank, Hotel and so on, or for trade show and promotion meeting etc.



SMAX Media Wall 2
Item Code: M420002



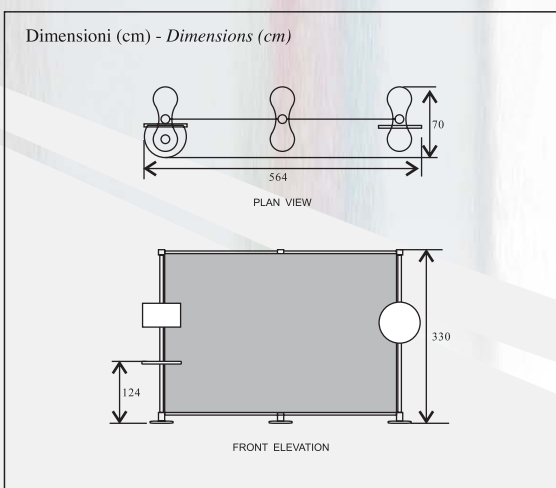
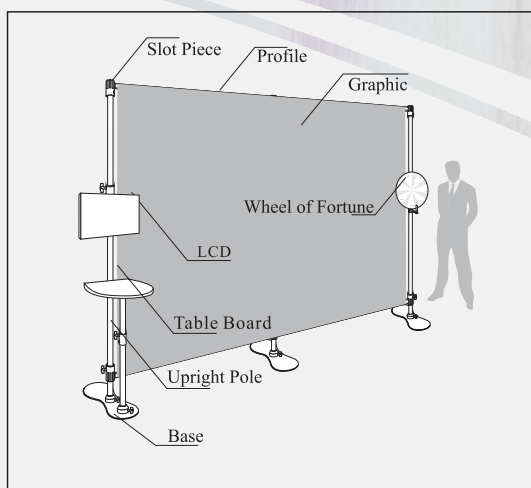
Cod. Pezzo Component Code	Dimensioni Measure.	Pezzi QTY	Cod. Pezzo Component Code	Dimensioni Measure.	Pezzi QTY	Dimensioni imballo Packing Size (cm)	Peso G.W. (kg)
3M01011		3	3M02002	220 cm	3	125x28x21	16,7
3M03301	120 cm	6	3M05001		3		
3M03402	100 cm	4	3M05014		3		
3M02006	100 cm	3	3C0104397		20		



Soluzione ideale per banche, centri commerciali, allestimento stand e negozi, promozioni commerciali, etc.
It could be used in place like Bank, Hotel and so on, or for trade show and promotion meeting etc.



SMAX Media Wall 3
Item Code: M420003

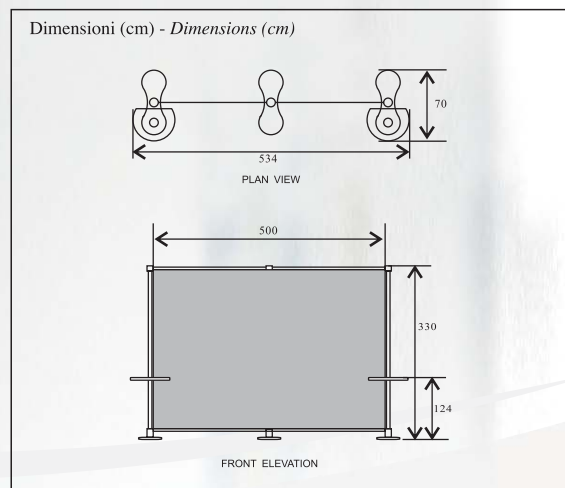
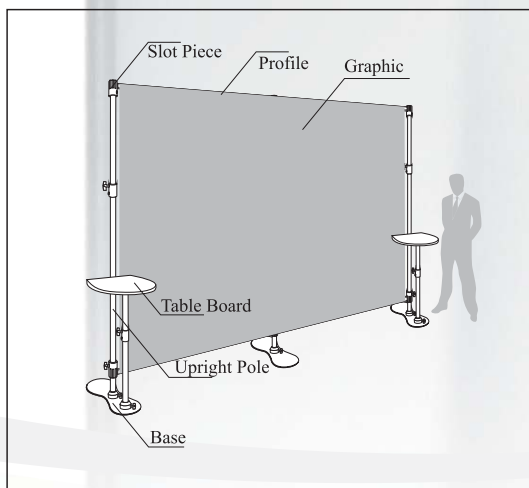


Cod. Pezzo Component Code	Dimensioni Measure.	Pezzi QTY	Cod. Pezzo Component Code	Dimensioni Measure.	Pezzi QTY	Cod. Pezzo Component Code	Dimensioni Measure.	Pezzi QTY	Dimensioni imballo Packing Size (cm)	Peso G.W. (kg)	
3M01011		2	3M05001		3	3M02001	120 cm	1	125x28x21	17,1	
3M01011A		6	3M05014		3	4F020503001		1			
3M03301	120 cm	4	3C0104397		20	3M05003		18	98x44x16	5,2	
3M03402	100 cm	4	3M05004		1	3M06003		1			
3M02006	100 cm	4	3M05020		1	3M06004		1			
3M02002	220 cm	3	3M04002	Φ40	1	3M05010		2	63x63x10	3,3	

Soluzione ideale per banche, centri commerciali, allestimento stand e negozi, promozioni commerciali, etc. (LCD non incluso)
It could be used in place like Bank, Hotel and so on, or for trade show and promotion meeting etc. (LCD not included)



SMAX Media Wall 4
Item Code: M420004



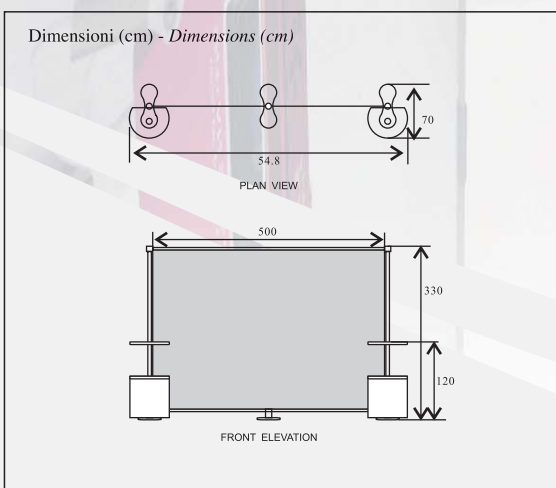
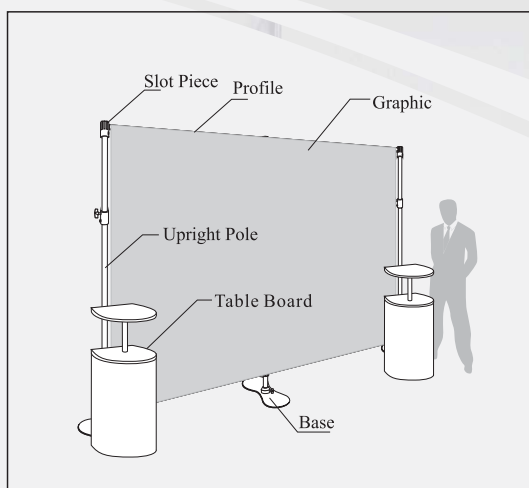
Cod. Pezzo Component Code	Dimensioni Measure.	Pezzi QTY	Cod. Pezzo Component Code	Dimensioni Measure.	Pezzi QTY	Dimensioni imballo Packing Size (cm)	Peso G.W. (kg)		
3M01011		1	3M02002	220 cm	3	125x28x21	16,7		
3M01011A		2	3M05001		3				
3M03301	120 cm	6	3M05014		3				
3M03402	100 cm	4	3M02001	120 cm	2	98x44x16	8,2		
3M02006	100 cm	3	3M04002	Φ40	2				

Soluzione ideale per banche, centri commerciali, allestimento stand e negozi, promozioni commerciali, etc. (LCD non incluso)
It could be used in place like Bank, Hotel and so on, or for trade show and promotion meeting etc. (LCD not included)



SMAX Media Wall 5

Item Code: M420005



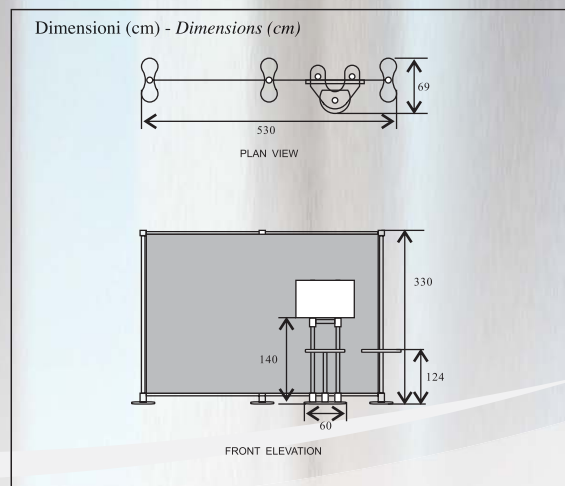
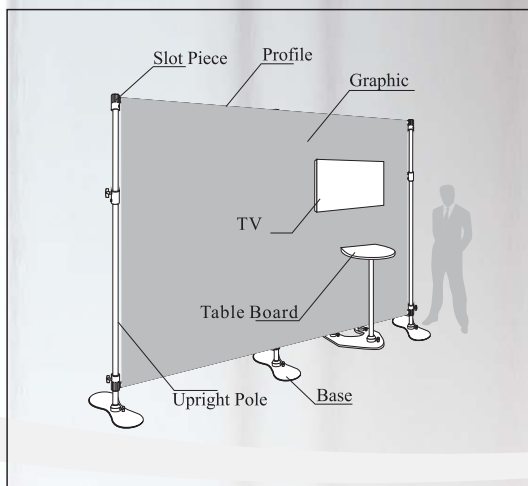
Cod. Pezzo Component Code	Dimensioni Measure.	Pezzi QTY	Cod. Pezzo Component Code	Dimensioni Measure.	Pezzi QTY	Dimensioni imballo Packing Size (cm)	Peso G.W. (kg)	
3M01011		1	3M02002	220 cm	3	125x28x21	24,6	
3M01011A		2	3M05001		3	98x44x16	9,7	
3M03301	120 cm	6	3M05014		3	98x44x16	9,7	
3M03402	100 cm	4	4B011314005	120 cm	2	98x44x16	9,7	
3M02006	100 cm	3	3M04002	Φ40	6			

Soluzione ideale per banche, centri commerciali, allestimento stand e negozi, promozioni commerciali, etc.
It could be used in place like Bank, Hotel and so on, or for trade show and promotion meeting etc.



SMAX Media Wall 6

Item Code: M420006



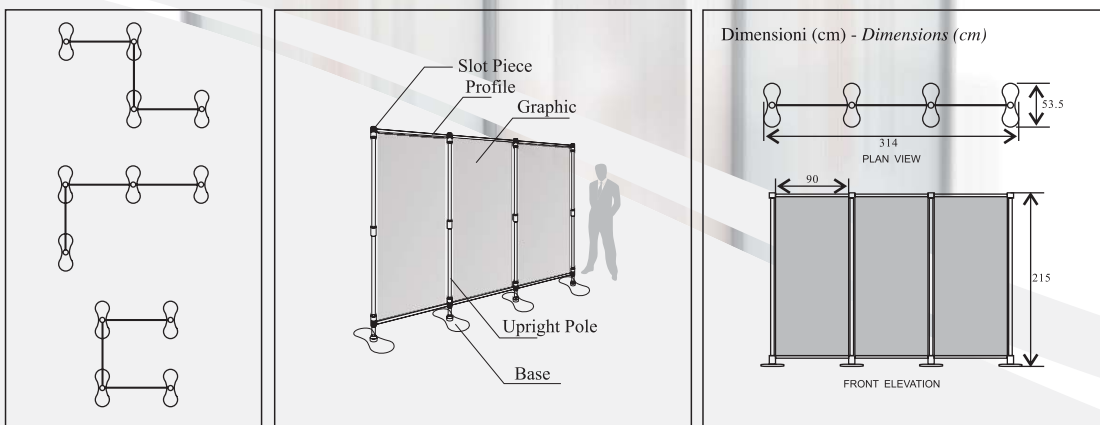
Cod. Pezzo Component Code	Dimensioni Measure.	Pezzi QTY	Cod. Pezzo Component Code	Dimensioni Measure.	Pezzi QTY	Dimensioni imballo Packing Size (cm)	Peso G.W. (kg)
3M01011		3	3M02002	220 cm	3	125x28x21	16,7
3M02006	100 cm	3	3M02002	220 cm	2		
3M03301	120 cm	6	3M02001	120 cm	1	129x16x11	4,6
3M03402	100 cm	4	3M03201	60 cm	2		
3M05001		3	3M05014		4	98x44x16	8,2
3M05014		3	3M01010		1		
			3M04002	Φ40	1		

Soluzione ideale per banche, centri commerciali, allestimento stand e negozi, promozioni commerciali, etc. (LCD non incluso)
 It could be used in place like Bank, Hotel and so on, or for trade show and promotion meeting etc. (LCD not included)



S MAX DISPLAY SCREEN 1

Item Code: M420007



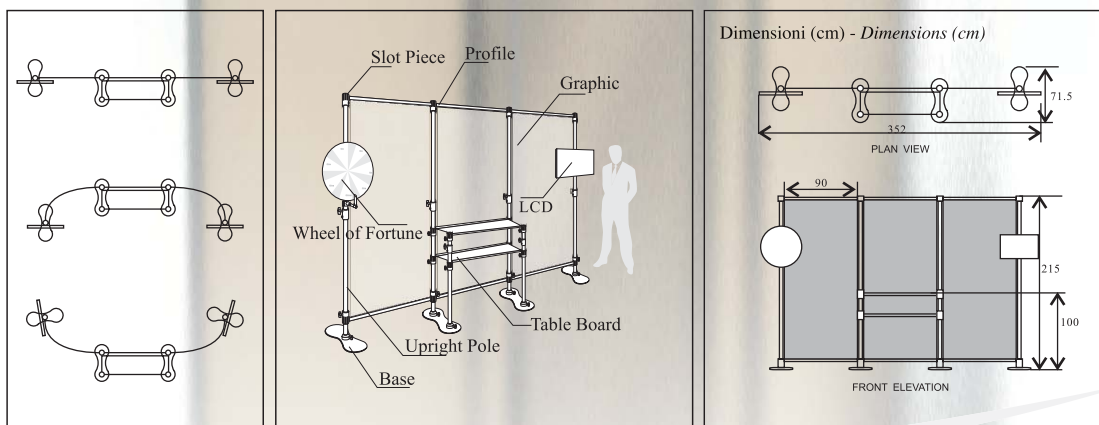
Cod. Pezzo Component Code	Dimensioni Measure.	Pezzi QTY	Cod. Pezzo Component Code	Dimensioni Measure.	Pezzi QTY	Dimensioni imballo Packing Size (cm)	Peso G.W. (kg)	
3M01011		4	3M02002	220 cm	4	125x28x21	14,7	
3M05001		4	3M03501	90 cm	6			
3M05014		4						

Soluzione ideale per banche, centri commerciali, allestimento stand e negozi, promozioni commerciali, etc. (Luce non inclusa)
It could be used in place like Bank, Hotel and so on, or for trade show and promotion meeting etc. (Light not included)



SMAX DISPLAY SCREEN 2

Item Code: M420008



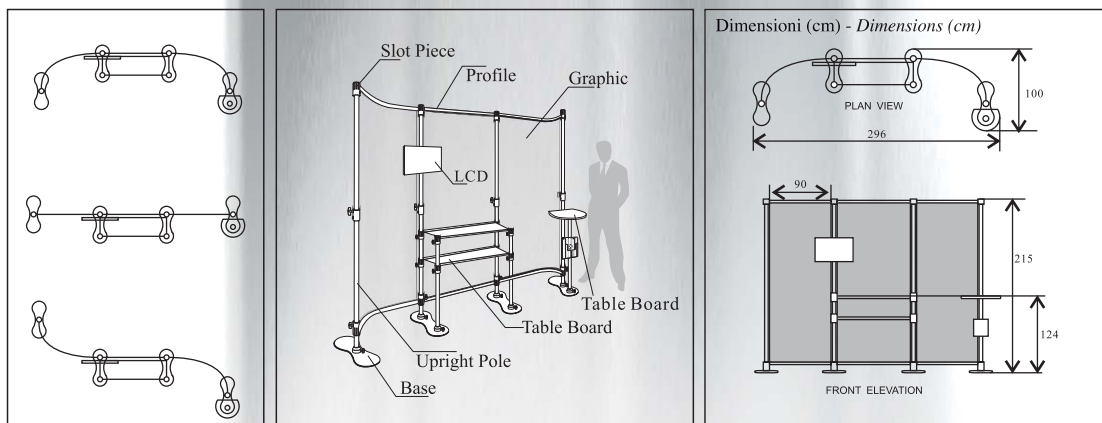
Cod. Pezzo Component Code	Dimensioni Measure.	Pezzi QTY	Cod. Pezzo Component Code	Dimensioni Measure.	Pezzi QTY	Cod. Pezzo Component Code	Dimensioni Measure.	Pezzi QTY	Dimensioni imballo Packing Size (cm)	Peso G.W. (kg)	
3M01011		2	3M03501	90 cm	6	3M06004		1	125x28x21	15,8	
3M01011A		2	3M05004		1	3M05010		2			
3M05001		4	3M05021		1	3M02002	120 cm	2	63x63x10	3,3	
3M05013		4	4F020503001		1	3M05013		2			
3M05014		4	3M05003		18	3M05014		2	98x44x16	9,5	
3M02002	220 cm	4	3M06003		1	3M04005	30x90 cm	2			

Soluzione ideale per banche, centri commerciali, allestimento stand e negozi, promozioni commerciali, etc. (LCD e Luce non incluso)
 It could be used in place like Bank, Hotel and so on, or for trade show and promotion meeting etc. (LCD&Light not included)



SMAX DISPLAY SCREEN 3

Item Code: M420009



Cod. Pezzo Component Code	Dimensioni Measure.	Pezzi QTY	Cod. Pezzo Component Code	Dimensioni Measure.	Pezzi QTY	Cod. Pezzo Component Code	Dimensioni Measure.	Pezzi QTY	Dimensioni imballo Packing Size (cm)	Peso G.W. (kg)	
3M01011		2	3M02002	220 cm	4	3M02002	120 cm	3	125x28x21	15,8	
3M01011A		2	3M03501	90 cm	2	3M05013		2			
3M05001		4	3M03501A	90 cm	4	3M05014		2			
3M05013		4	3M05004		1	3M07003A		1	98x44x16	13,2	
3M05014		4	3M05021	Φ40	1	3M04002	Φ40	1			
						3M04005	30x90 cm	2			

Soluzione ideale per banche, centri commerciali, allestimento stand e negozi, promozioni commerciali, etc. (LCD e luce non inclusa)
 It could be used in place like Bank, Hotel and so on, or for trade show and promotion meeting etc. (LCD&Light not included)

OTHER COMBINATION



SOLUZIONE 1
COMBINATION 1



SOLUZIONE 2
COMBINATION 2



SOLUZIONE 3
COMBINATION 3



SOLUZIONE 4
COMBINATION 4



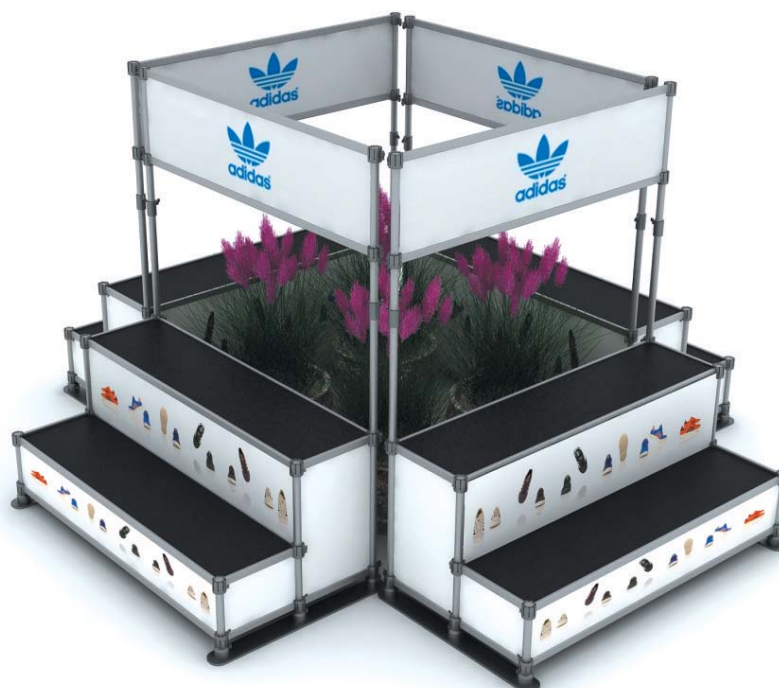
SOLUZIONE 5
COMBINATION 5



SOLUZIONE 6
COMBINATION 6



SOLUZIONE 7
COMBINATION 7



SOLUZIONE 8
COMBINATION 8



SOLUZIONE 9
COMBINATION 9



SOLUZIONE 10
COMBINATION 10



SOLUZIONE 11
COMBINATION 11



SOLUZIONE 12
COMBINATION 12



SMAX D-1, base in acciaio verniciato da utilizzarsi in abbinamento alla piantana telescopica da 42 mm.

SMAX D-1, base steel could be used together with $\Phi 42$ mm aluminium pole.

Codice Item Code	Dimensioni Measure.	Peso N.W.
3M01001	345x345 mm	2,4 kg



SMAX V-3, base in acciaio verniciato da utilizzarsi in abbinamento alla piantana telescopica da 42 mm. (La base riceve due piantane)

SMAX V-3, base steel could be used together with $\Phi 42$ mm aluminium pole. 1base could hold 2 poles.

Codice Item Code	Dimensioni Measure.	Peso N.W.
3M01006B	350x350 mm	1,56 kg



SMAX D-2, base in acciaio verniciato da utilizzarsi in abbinamento alla piantana telescopica da 42 mm.

SMAX D-2, base steel could be used together with $\Phi 42$ mm aluminium pole. 1base could hold 2 poles.

Codice Item Code	Dimensioni Measure.	Peso N.W.
3M01002	345x590 mm	4,5 kg



SMAX U, base in acciaio verniciato da utilizzarsi in abbinamento alla piantana telescopica da 42 mm. (La base riceve 3 piantane)

SMAX D-2, base steel could be used together with $\Phi 42$ mm aluminium pole. 1base could hold 3 poles.

Codice Item Code	Dimensioni Measure.	Peso N.W.
3M01010	600x550 mm	9,3 kg



SMAX D-3, base in acciaio verniciato da utilizzarsi in abbinamento alla piantana telescopica da 42 mm.

SMAX D-3, base steel could be used together with $\Phi 42$ mm aluminium pole.

Codice Item Code	Dimensioni Measure.	Peso N.W.
3M01002A	345x590 mm	4,34 kg



SMAX 8-1, base in acciaio verniciato da utilizzarsi in abbinamento alla piantana telescopica da 42 mm

SMAX 8-1, base aluminium could be used together with $\Phi 42$ mm aluminium pole.

Codice Item Code	Dimensioni Measure.	Peso N.W.
3M01011	540x200 mm	1,46 kg



SMAX D-4, base in acciaio verniciato da utilizzarsi in abbinamento alla piantana telescopica da 42 mm.

SMAX D-4, base steel could be used together with $\Phi 42$ mm aluminium pole. 1base could hold 3 poles.

Codice Item Code	Dimensioni Measure.	Peso N.W.
3M01002B	345x590 mm	4,55 kg



SMAX 8-2, base in acciaio verniciato da utilizzarsi in abbinamento alla piantana telescopica da 42 mm (la base riceve 2 piantane)

SMAX 8-2, base aluminium could be used together with $\Phi 42$ mm aluminium pole. 1base could hold 2 poles.

Codice Item Code	Dimensioni Measure.	Peso N.W.
3M01011A	540x200 mm	1,58 kg



SMAX i-1, base in acciaio verniciato da utilizzarsi in abbinamento alla piantana telescopica da 42 mm.

SMAX i-1, base steel could be used together with $\Phi 42$ mm aluminium pole.

Codice Item Code	Dimensioni Measure.	Peso N.W.
3M01003	345x120 mm	1,59 kg



Piantane telescopica 42 mm. Altezza 120 cm (regolabile da 65 a 120 cm). Utilizzo in abbinamento alle varie basi SMAX

SMAX 42 telescopic pole 120 cm, poles's height adjustable from 65-120 cm. It could be used together with SMAX base

Codice Item Code	Dimensioni Measure.	Peso N.W.
3M02001	1200 mm	0,65 kg



SMAX i-2, base in acciaio verniciato da utilizzarsi in abbinamento alla piantana telescopica da 42 mm (la base riceve 2 piantane)

SMAX i-2, base steel could be used together with $\Phi 42$ mm aluminium pole. 1base could hold 2 poles.

Codice Item Code	Dimensioni Measure.	Peso N.W.
3M01004	345x120 mm	1,9 kg



Piantane telescopica 42 mm. Altezza 200 cm (regolabile da 120 a 220 cm). Utilizzo in abbinamento alle varie basi SMAX

SMAX 42 telescopic pole 220 cm, poles's height adjustable from 120-220 cm. It could be used together with SMAX base

Codice Item Code	Dimensioni Measure.	Peso N.W.
3M02002	2200 mm	1,16 kg



SMAX i-3, base in acciaio verniciato da utilizzarsi in abbinamento alla piantana telescopica da 42 mm (la base riceve 2 piantane)

SMAX i-3, base steel could be used together with $\Phi 42$ mm aluminium pole. 1base could hold 2 poles.

Codice Item Code	Dimensioni Measure.	Peso N.W.
3M01005	250x500 mm	3,88 kg



Piantane telescopica 42 mm. Altezza 320 cm (regolabile da 165 a 320 cm). Utilizzo in abbinamento alle varie basi SMAX

SMAX 42 telescopic pole 320 cm, poles's height adjustable from 165-320 cm. It could be used together with SMAX base

Codice Item Code	Dimensioni Measure.	Peso N.W.
3M02003	3200 mm	1,67 kg



SMAX V, base in acciaio verniciato da utilizzarsi in abbinamento alla piantana telescopica da 42 mm

SMAX V, base steel could be used together with $\Phi 42$ mm aluminium pole.

Codice Item Code	Dimensioni Measure.	Peso N.W.
3M01006	350x350 mm	1,4 kg



Piantana fissa 42 mm da 30 cm.

SMAX 42 aluminium pole 30 cm

Codice Item Code	Dimensioni Measure.	Peso N.W.
3M02004	300 mm	0,17 kg



Piantana in alluminio 42 mm altezza 160 cm.
Combinabile pezzo con pezzo per aumentare l'altezza.
SMAX 42 aluminium lengthen pole 160 cm, it could be joined together piece by piece to make bigger height

Codice Item Code	Dimensioni Measure.	Peso N.W.
3M02012	1600 mm	0,9 kg



Tappo piatto per profilo 2, disponibile nella versione destra e sinistra.
Flat endcap on SMAX profile 2, left and right different

Codice Item Code	Materiale Material	Peso N.W.
3C0202374	Nylon	0,01 kg



Piantana in alluminio 42 mm altezza 100 cm.
Combinabile pezzo con pezzo per aumentare l'altezza.
SMAX 42 aluminium lengthen pole 100 cm, it could be joined together piece by piece to make bigger height

Codice Item Code	Dimensioni Measure.	Peso N.W.
3M02006	1000 mm	0,57 kg



Tappo terminale per profilo 2, per unione con blocco piantana telescopica.
Clip endcap on SMAX profile 2, it could join the profile with SMAX slot piece

Codice Item Code	Materiale Material	Peso N.W.
3C0202375	Nylon	0,01 kg



Profilo 2, utilizzabile per l'aggancio stampa tramite apposita striscia adesiva in plastica per visione bifacciale.
SMAX Profile 2, it has plastic piece with double-side tape to hold picture.

Codice Item Code	Materiale Material	Peso N.W.
3M03201	Aluminium	0,53 kg/m



Tappo a slitta frontale per profilo 2, ideale per unione con altri profili in qualsiasi posizione.
Slide piece on SMAX profile 2, it could be located at any place of profile 2, joining the profile with SMAX slot piece

Codice Item Code	Materiale Material	Peso N.W.
3C0202372	ABS	0,01 kg



Profilo 3, da utilizzarsi in abbinamento al profilo 4, per ottenere un profilo telescopico di lunghezza variabile (passo da 50 mm)
SMAX Profile 3, using together with profile 4 to make telescopic profile, 50 mm each location

Codice Item Code	Materiale Material	Peso N.W.
3M03301	Aluminium	0,465kg/120cm



Tappo a 45° per profilo 2, ideale per la formazione di angoli.
45° slope endcap on SMAX profile 2, to make a right-angle corner

Codice Item Code	Materiale Material	Peso N.W.
3C0202418	ABS	0,01 kg



Profilo 4, da utilizzarsi in abbinamento al profilo 3, per ottenere un profilo telescopico di lunghezza variabile (passo da 50 mm)
SMAX Profile 4, using together with profile model 3 to make telescopic profile, 50 mm each location

Codice Item Code	Materiale Material	Peso N.W.
3M03402	Aluminium	0,284 kg/m



Tappo clip terminale a 90° per unione profilo 2
90° slope clip endcap on SMAX profile 2, it could join the profile with SMAX slot piece

Codice Item Code	Materiale Material	Peso N.W.
3C0202376	ABS	0,01 kg



Profilo 5, utilizzabile per l'aggancio stampa tramite apposita striscia adesiva in plastica per visione bifacciale.
SMAX Profile 5, it has plastic piece with double-side tape to hold picture

Codice Item Code	Materiale Material	Peso N.W.
3M03501	Aluminium	0,32 kg/m



Tappo terminale in metallo per profilo 2, per unione con blocco piantana telescopica.
Die casting clip endcap on SMAX profile 2, it could join the profile with SMAX slot piece

Codice Item Code	Materiale Material	Peso N.W.
3B06002	Alloy	0,044 kg



Profilo 6 con tappi finali per fissaggio
SMAX Profile 6, with clip endcap, could fix board

Codice Item Code	Materiale Material	Peso N.W.
3M03602	Aluminium	0,61kg/90cm



Tappo a slitta frontale in metallo per profilo 2, ideale per unione con altri profili in qualsiasi posizione.
Die casting clip piece on SMAX profile 2, it could join the profile with SMAX slot piece

Codice Item Code	Materiale Material	Peso N.W.
3B06003	Alloy	0,042 kg



Tubo 26 mm in alluminio lunghezza 900 mm
SMAX 26 aluminium pole 900 mm

Codice Item Code	Materiale Material	Peso N.W.
4B011114004	Aluminium	0,24 kg



Tappo in metallo per profilo 3, con possibilità di rotazione a 180° per unione con sistema SMAX
Die casting clip endcap on SMAX profile 3, 180° rotation, it could join the profile with SMAX slot piece

Codice Item Code	Materiale Material	Peso N.W.
3B06004	Alloy	0,183 kg



Tappe piatto per profilo 5
Flat endcap on SMAX profile 5

Codice Item Code	Materiale Material	Peso N.W.
3C0202415	Nylon	0,01 kg



Clipe 5 mm per pannello verticale
SMAX 5 mm clip piece for upright board

Codice Item Code	Materiale Material	Peso N.W.
3C0202412	ABS	0,02 kg



Tappe terminale per profilo 5 per unione con blocco piantana SMAX
Clip endcap on SMAX profile 5, it could join the profile with SMAX slot piece

Codice Item Code	Materiale Material	Peso N.W.
3C0202414	Nylon	0,01 kg



Elemento in metallo per bordo, ideale per fissaggio con blocco SMAX
Die casting clip piece on SMAX board, it could join the SMAX board with SMAX slot piece

Codice Item Code	Materiale Material	Peso N.W.
4B050113011	Alloy	0,045 kg



Tappe a slitta frontale per profilo 5, per unione con altri profili in qualsiasi posizione.
Slide piece on SMAX profile 5, it could be located any place of the profile. It could join the profile with SMAX slot piece

Codice Item Code	Materiale Material	Peso N.W.
3C0202413	Nylon	0,01 kg



Elemento intermedio per blocco piantana telescopiche da 42 mm
Adjustor on SMAX 42 telescopic pole, it could adjust the height of the telescopic pole

Codice Item Code	Materiale Material	Peso N.W.
3M05009	ABS	0,08 kg



Tappe a 45° per profilo 5, ideale per la formazione di angoli.
45° slope endcap on SMAX profile 5, to make a right-angle corner.

Codice Item Code	Materiale Material	Peso N.W.
3C0202417	ABS	0,02 kg



Connettore per unione e sostegno tavolino con piantana SMAX
Connector for SMAX table. It could fix the tabletop together with aluminium pole

Codice Item Code	Materiale Material	Peso N.W.
3M05011	ABS	0,06 kg



Tappe terminale in metallo per profilo 5 per unione con blocco piantana SMAX
Die casting clip endcap on SMAX profile 5, it could join the profile with SMAX slot piece

Codice Item Code	Materiale Material	Peso N.W.
3B06005	Alloy	0,041 kg



Blocco SMAX-8 modello 1, da utilizzarsi nella piantana telescopica da 42 mm parte bassa (diam. 42 mm.) il blocco comprende le molle di tensionamento per la grafica.
SMAX 8-channel slot piece model 1, used on bottom pole (42mm) of 42 telescopic pole, holding profile or other parts. It has inner spring to tighten the picture

Codice Item Code	Materiale Material	Peso N.W.
3M05001	ABS	0,16 kg



Tappe per profilo alluminio 26
Clip endcap for SMAX 26 aluminium pole

Codice Item Code	Materiale Material	Peso N.W.
3C0202400	ABS	0,01 kg



Blocco SMAX-8 modello 1, da utilizzarsi nella piantana telescopica da 42 mm parte alta (diam. 36 mm.) il blocco comprende le molle di tensionamento per la grafica.
SMAX 8-channel slot piece model 1, used on top pole (42mm) of 42 telescopic pole, holding profile or other parts. It has inner spring to tighten the picture

Codice Item Code	Materiale Material	Peso N.W.
3M05002	ABS	0,17 kg



Tappe per angolo destro per pannello con blocco piantana SMAX
Right-angle clip piece on SMAX board, it could join the SMAX board with SMAX slot piece

Codice Item Code	Materiale Material	Peso N.W.
3C0202395	ABS	0,02 kg



Blocco SMAX-8 modello 1, da utilizzarsi nella piantana telescopica da 42 mm parte bassa (diam. 42 mm.) senza molle di tensionamento
SMAX 8-channel slot piece model 2, used on bottom pole (42mm) of 42 telescopic pole, holding profile or other parts.

Codice Item Code	Materiale Material	Peso N.W.
3M05013	ABS	0,095 kg



Terminale a 90° per unione pannello con blocco piantana SMAX
90° slope clip piece on SMAX board, it could join the SMAX board with SMAX slot piece

Codice Item Code	Materiale Material	Peso N.W.
3C0202373	ABS	0,02 kg



Blocco SMAX-8 modello 2, da utilizzarsi nella piantana telescopica da 42 mm parte alta (diam. 36 mm.) senza molle di tensionamento.
SMAX 8-channel slot piece model 2, used on top pole (42mm) of 42 telescopic pole, holding profile or other parts.

Codice Item Code	Materiale Material	Peso N.W.
3M05014	ABS	0,1 kg



Blocco SMAX-8 modello 3, da utilizzarsi nella piantana telescopica da 42 mm parte bassa (diam.42 mm.) realizzato in due elementi può essere applicato alla piantana dopo il montaggio della grafica.
SMAX 8-channel slot piece model 3, used on bottom pole (Φ42mm) of 42 telescopic pole, holding profile or other parts. It could be added after stand setup.

Codice Item Code	Materiale Material	Peso N.W.
3M05020	ABS	0,119 kg



Elemento d'unione 1 piantana e basamento, per tubolare da 42 mm.
SMAX base holder 1, fixed together with base to hold Φ42 mm pole

Codice Item Code	Materiale Material	Peso N.W.
3M05008	ABS	0,11 kg



Blocco SMAX-8 modello 3, da utilizzarsi nella piantana telescopica da 42 mm parte alta (diam.36 mm.) realizzato in due elementi può essere applicato alla piantana dopo il montaggio della grafica.
SMAX 8-channel slot piece model 3, used on bottom pole (Φ36mm) of 42 telescopic pole, holding profile or other parts. It could be added after stand setup.

Codice Item Code	Materiale Material	Peso N.W.
3M05021	ABS	0,127 kg



Elemento d'unione 2 piantana e basamento, per tubolare da 36 mm.
SMAX base holder 2 fixed together with base to hold Φ36 mm pole

Codice Item Code	Materiale Material	Peso N.W.
3M05022	ABS	0,12 kg



Vite per fissaggio blocco piantana SMAX
Screw on SMAX slot piece, lock the slot piece on aluminium pole

Codice Item Code	Materiale Material	Peso N.W.
3C0202311B	ABS+Alloy	0,013 kg
3C0202311A		



Porta depliant in metacrilato
SMAX literature rack combination

Codice Item Code	Materiale Material	Peso N.W.
3M07003A	PC	0,38 kg



Tappi superiori piantana telescopica
Topcap on SMAX aluminium pole

Codice Item Code	Materiale Material	Peso N.W.
3C0202439	ABS	0,005 kg
3C0202440		0,007 kg
3C0202396		0,1 kg
3C0202441		



Connettore morbido per unione profilo SMAX 5
Soft connector for SMAX profile 5, it could join 2pcs of profile 5 together to make wider size

Codice Item Code	Materiale Material	Peso N.W.
3C0304420	PP	0,01 kg



Blocco 1 per fissaggio mini LCD o pannelli a piantana Blocco SMAX (rotazione a 360°)
SMAX holder 1, used with SMAX slot piece, could hold mini LCD, board etc., 360° rotation

Codice Item Code	Materiale Material	Peso N.W.
3M05004	ABS	0,25 kg



Clip per fissaggio cavi a piantana diam. 36 mm.
SMAX 36 cable clip, keep the cable with aluminium pole, used on Φ36 mm pole

Codice Item Code	Materiale Material	Peso N.W.
3C0202308S	ABS	0,01 kg



Blocco 2 per fissaggio mini LCD o pannelli a parte superiore piantane (36 mm. rotazione a 360°)
SMAX holder 2, used with Φ36 mm aluminium pole, could hold mini LCD, board etc., 360° rotation

Codice Item Code	Materiale Material	Peso N.W.
3M05005	ABS	0,24 kg



Elemento per fissaggio grafiche alle piantane
SMAX literature rack holder. Join the literature rack onto the aluminium pole

Codice Item Code	Materiale Material	Peso N.W.
3C0104408	PC	0,03 kg



Snodo 1 per unione - rotazione 270°
SMAX joint 1, it could join 2 aluminium pole together, 270° rotation

Codice Item Code	Materiale Material	Peso N.W.
3M05006	ABS	0,14 kg



Elemento per fissaggio grafiche alle piantane
SMAX graphic hook, it could hold stretch the graphic to be smooth

Codice Item Code	Materiale Material	Peso N.W.
3C0104397	PC	0,0195 kg



Snodo 2 per unione a blocco SMAX rotazione 180°
SMAX joint 2, it could join aluminium pole together with SMAX slot piece, 180° rotation

Codice Item Code	Materiale Material	Peso N.W.
3M05007	ABS	0,12 kg



Porta LCD da fissare a piantana SMAX
SMAX LCD holder, it could join LCD screen together with aluminium pole

Codice Item Code	Materiale Material	Peso N.W.
3M06005	Alloy	0,78 kg



Tavolino circolare diam. 500 mm.
SMAX 500 tabletop

Codice Item Code	Materiale Material	Peso N.W.
3M04001	Composite board	2,42 kg



Tavolino semi-circolare
SMAX half-round tabletop

Codice Item Code	Materiale Material	Peso N.W.
3M04002	Composite board	1,24 kg



Mensola in acciaio verniciato per creare ripiani porta oggetti con il sistema SMAX
SMAX board-steel, it could be used as holder for literature or items

Codice Item Code	Materiale Material	Peso N.W.
3M04004A	Steel 40x90x1 cm	3,82 kg
3M04004C	Steel 60x90x1 cm	4,8 kg



TROLLEY per il trasporto della componentistica SMAX
SMAX Wheeled Plastic case, could be used to hold SMAX components. Easy to carry

Alu4Expo

ALU4Expo s.r.l.

Via Brescia 41 - 25014 Castenedolo (Brescia) -Italy
tel. +39 030 2130290 (r.a. 8 linee)
Fax Ufficio Commerciale +39 030 2136217
www.alu4expo.com - info@alu4expo.com

GRUPPO SIR
www.sirspa.it